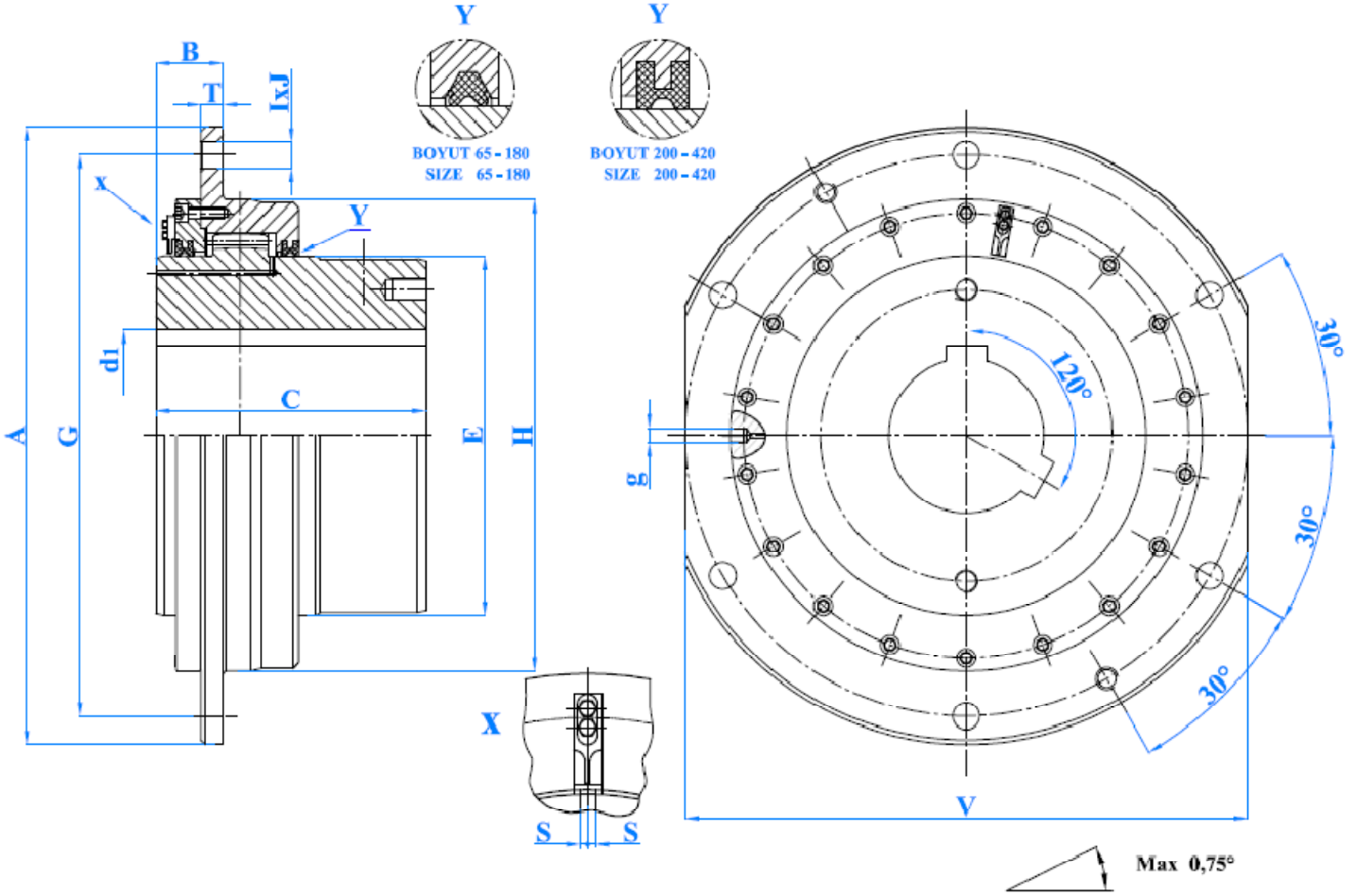
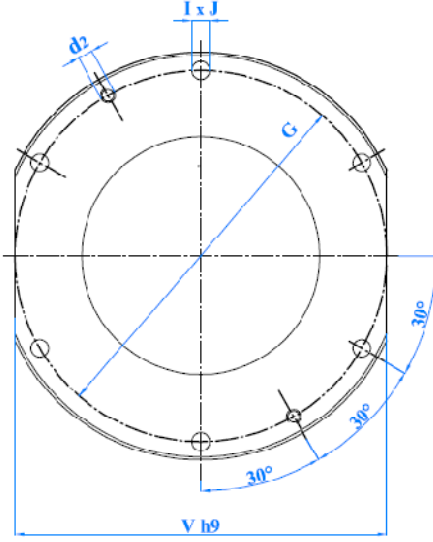


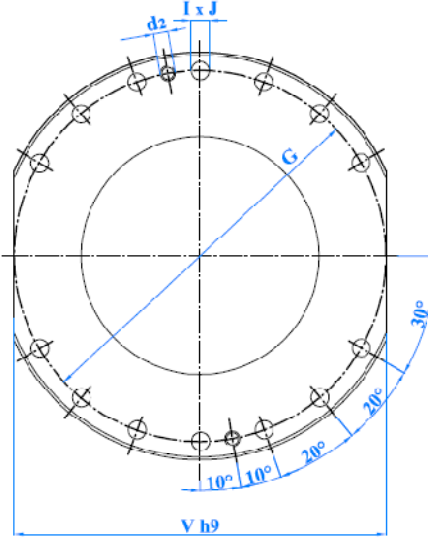
**TDK<sup>®</sup>** Tambur Dişli Kaplin  
Drum Gear Coupling



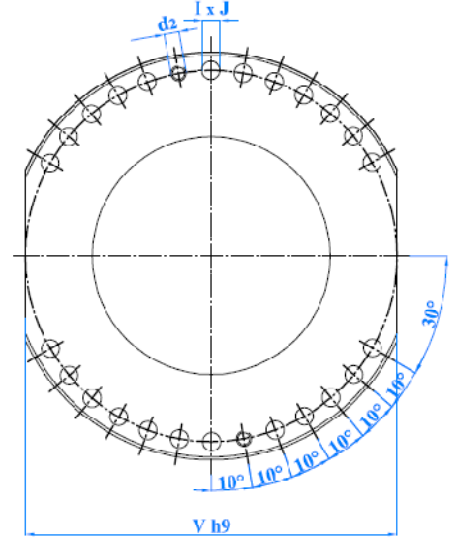
TİP TYPE	MOMENT TORQUE (Nm)	Radial load N	ÖLÇÜLER DIMENSIONS (mm)											Axial max	AĞIRLIK WEIGHT (kg)		
			DELİK BORE			A	B	C	E	G	H	S	T			V	g
			Pilot	min	max												
TDK																	
BOYUT SIZE																	
65	5500	11600	20	38	65	250	42	95	95	220	160	2	12	220	1/8	3	12
75	9000	18500	25	48	75	280	42	100	110	250	180	2	12	250	1/8	3	18
85	13000	26500	25	58	85	320	45	110	125	280	200	2	15	280	1/8	4	20
95	14500	32500	30	60	95	340	45	125	135	300	220	2	15	300	1/8	4	24
110	17500	36500	35	78	110	360	45	130	160	320	240	2	15	320	1/8	4	28
125	24000	45500	40	78	125	380	45	145	185	340	260	2	15	340	1/8	4	38
145	31500	50000	45	98	145	400	45	170	210	360	280	2	15	360	1/8	4	44
160	42000	70000	50	98	160	420	60	175	230	380	310	3	15	380	1/4	4	61
180	55000	90000	65	98	180	450	60	185	255	400	340	3	20	400	1/4	4	66
200	78000	110000	70	105	200	510	60	220	290	460	400	3	20	460	1/4	4	90
220	104000	150000	80	115	220	550	60	240	320	500	420	3	20	500	1/4	6	120
240	155000	165000	100	140	240	580	60	260	360	530	450	3	20	530	1/4	6	138
280	235000	200000	180	160	280	650	65	315	400	600	530	4	25	580	1/4	6	216
300	390000	325000	190	170	300	680	65	350	440	630	560	4	25	600	1/4	8	264
330	460000	380000	200	200	330	710	81	380	480	660	600	4	35	640	1/4	8	305
380	600000	420000	200	230	380	780	81	410	520	730	670	4	35	700	1/4	8	360
420	880000	500000	200	260	420	850	81	450	600	800	730	5	35	760	1/4	8	495



BOYUT 65 - 220  
SIZE 65 - 220



BOYUT 240 - 280  
SIZE 240 - 280



BOYUT 300 - 420  
SIZE 300 - 420

TDK	ÖLÇÜLER DIMENSIONS (mm)																
	65	75	85	95	110	125	145	160	180	200	220	240	280	300	330	380	420
A	250	280	320	340	360	380	400	420	450	510	550	580	650	680	710	780	850
H	160	180	200	220	240	260	280	310	340	400	420	450	530	560	600	670	730
G	220	250	280	300	320	340	360	380	400	460	500	530	600	630	660	730	800
V	220	250	280	300	320	340	360	380	400	460	500	530	580	600	640	700	760
d2	M12	M12	M16	M16	M16	M16	M16	M20	M20	M20	M20	M20	M20	M20	M24	M24	M24
I	15	15	19	19	19	19	19	24	24	24	24	24	24	24	28	28	28
J	6	6	6	6	6	6	6	6	6	6	6	14	14	24	24	24	24
k	25	25	25	25	25	25	25	25	30	30	30	40	50	60	60	60	60
m	10	10	10	10	10	10	10	10	10	10	20	20	25	25	35	35	35
n	3	3	3	3	3	3	3	3	3	3	3	3	3	5	5	5	5

